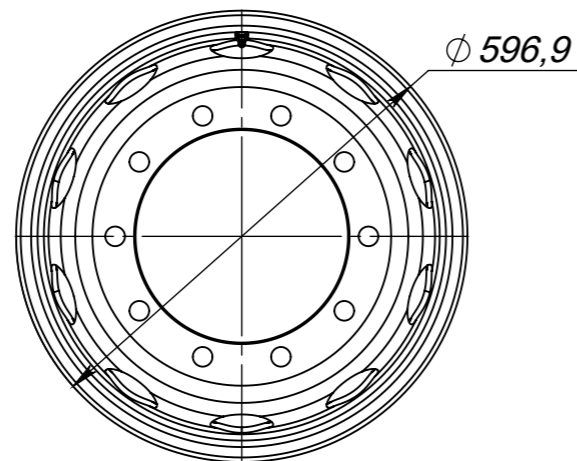
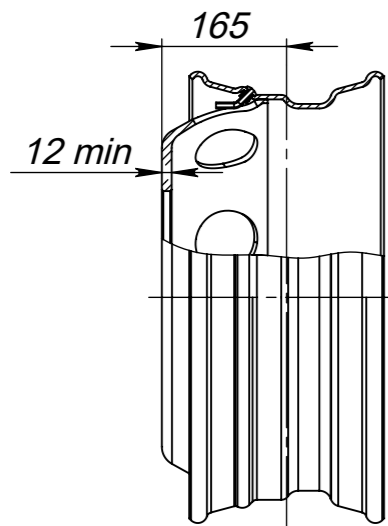
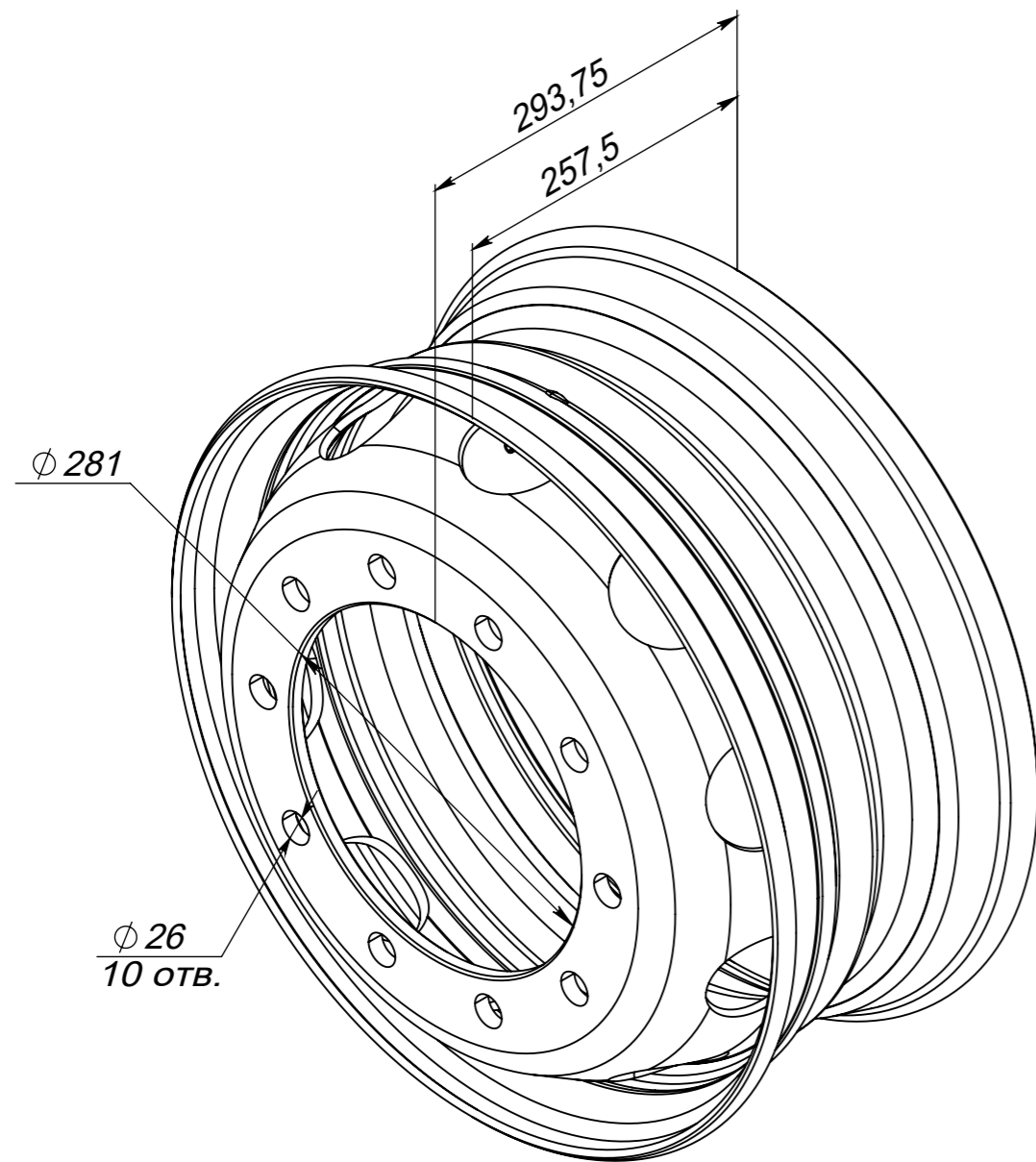


Колесо дисковое HARTUNG 167.375.3101012



Технические характеристики

- 1 Вылет обода 165 мм
- 2 Масса 40 кг
- 3 Максимальная нагрузка кН (кгс) - 34,79 (3550)
- 4 Максимальная скорость м/с (км/ч) - 36,1 (130)
- 5 Шина для монтажа - 11R22,5; 11/70R22,5; 12R22,5; 275/80R22,5; 295/80R22,5; 315/70R22,5; 275/70R22,5
- 6 Максимальное давление воздуха в шине МПа (кгс/см²) - 0,9 (9,2)
- 7 Конструкция колеса разработана в соответствии с ETRTO
- 8 Прочностные испытания проводятся по ГОСТ Р 53824

Технические требования

- 1 Монтаж и демонтаж колеса с шиной производить по инструкции завода изготовителя транспортных средств
- 2 Рекомендуемый для установки вентиль V3.22.1 по ETRTO, либо аналог