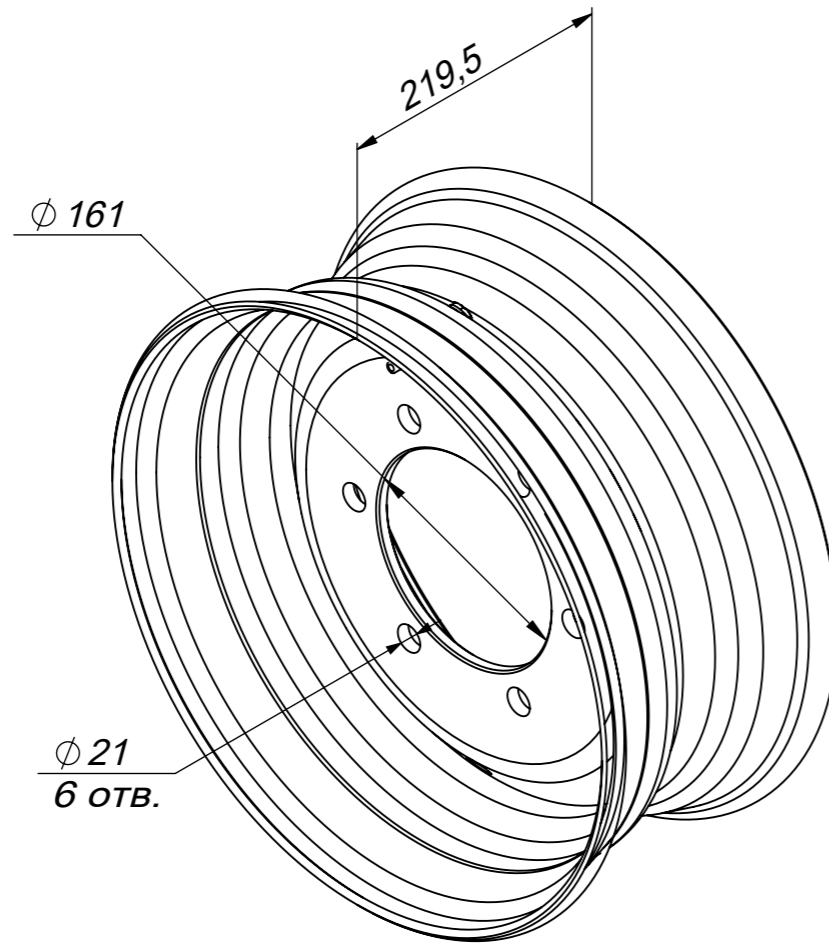
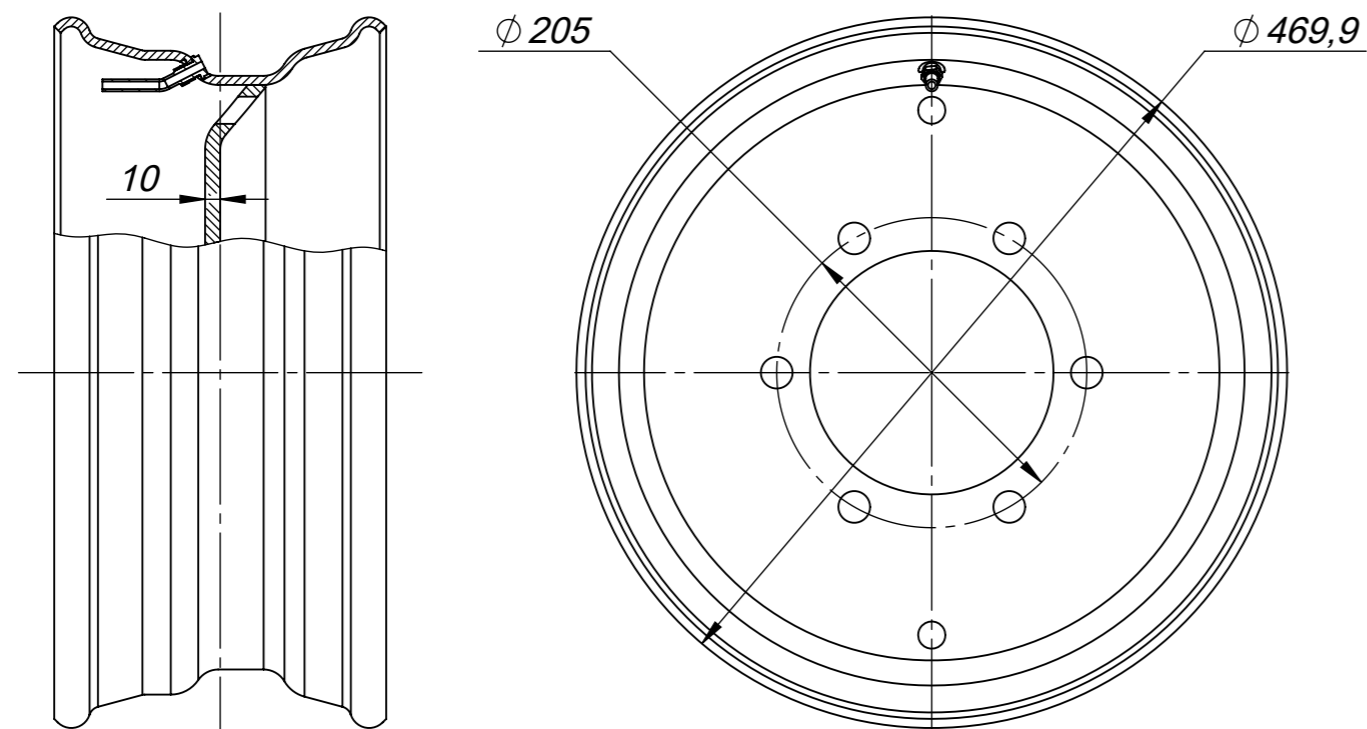


Колесо дисковое HARTUNG 167.505.3101012-50



Технические характеристики

- 1 Вылет обода 0 мм
- 2 Масса 23,5 кг
- 3 Максимальная нагрузка кН (кгс) - 19,6 (2000)
- 4 Максимальная скорость м/с (км/ч) - 33,3 (120)
- 5 Максимальное давление воздуха в шине МПа (кгс/см²) - 0,8 (8,2)
- 6 Конструкция колеса разработана в соответствии с ETRTO
- 7 Прочностные испытания проводятся по ОСТ 37.001.404



Технические требования

Монтаж и демонтаж колеса с шиной производить по инструкции завода изготовителя транспортных средств